

Unser Team an
IHRER Seite

www.killgerm.com

Bitte beachten Sie die Bedienungsanleitung vor Benutzung des Gerätes. Bei Fragen wenden Sie sich an Ihren Händler.

Sicherheit:

Bei Gebrauch von elektrischen Geräten, bitte grundlegende Sicherheitsmaßnahmen zur Vermeidung von Feuer, elektrischen Schocks und Verletzungen von Personen beachten.

Dazu gehören:

- Das Gerät sollte an einer Hauptleitung (220 V-240 V/50 Hz) angeschlossen werden, es sei denn, es gibt eine andere Vorgabe.
- Bei Arbeiten an dem Gerät, bitte stets Gerät vom Netz nehmen.
- Starke, elektrische Geräte nicht in nahem Umfeld von brennbaren Materialien benutzen.
- Keine Arbeiten an Kabel oder Stecker durchführen (nur Fachmann)
- Gerät fern von Hitze, Öl und scharfen Ecken halten.
- Gerät stets sauber und bei Arbeiten am Gerät stets die Bedienungsanleitung beachten.
- Reparaturen (bis auf Reinigung) nur von qualifiziertem Fachpersonal durchführen lassen.
- Bitte stets Originalteile verwenden.
- Gerät bei Wartung vom Stromnetz nehmen.

Entgegennahme des Gerätes:

Bitte kontrollieren Sie das Gerät gleich nach Empfang auf eventuelle Lieferschäden. Bei Schäden oder Fehlern reklamieren Sie sofort bei Ihrem Händler. Bewahren Sie alles Material auf. Prüfen Sie, ob alle Teile wie bestellt geliefert sind. Vor Benutzung Bedienungsanleitung lesen und Verpackungsmaterial vom Gerät entfernen.

Sichere und effektive Nutzung:

Vor Benutzung Bedienungsanleitung lesen und Gebrauchsanweisung des einzusetzenden Mittels beachten.

Berechnen Sie das Volumen (m³) des zu behandelnden Raumes. Danach die Menge des zu verbreitenden Mittels kalkulieren (bitte Gebrauchsanweisung des Mittels beachten). Dann die Durchflussrate berechnen/festlegen. Je geringer die Rate, desto kleiner die Tropfengröße.

B&G Flex-A-Lite 2600 Nebelgerät

Installations- und Bedienungsanleitung

Anmerkung: Die Partikelgröße variiert mit der Temperatur und Konsistenz des ausgebrachten Mittels. Kalkulieren Sie Einsatzzeit des Nebelgerätes unter Einbeziehung der Mittelmenge und Durchflussrate. Führen Sie eine Begehung und Inspektion vor Behandlung durch, um sicher zu gehen, dass nichts außer Acht gelassen wurde.

Schalten Sie Hauptlicht, Gasflammen, Abzugshauben und sonstige Luftabzüge aus, um das Entweichen von Material aus dem gewünschten Bereich zu verhindern.

Stellen Sie die notwendigen Luftzirkulationsgeräte in den zu behandelnden Bereich auf.

Nach Beenden der oben angeführten Maßnahmen, folgt der Einsatz des Gerätes:

Hinweis:

Immer Schutzkleidung tragen, wie in den Vorsichtsmaßnahmen vorgegeben und entsprechende Anweisungen befolgen.

- Gerät mit der vorgesehenen Menge des Mittels füllen.
- Gerät in den zu behandelnden Bereich stellen.
- Durchflussrate festlegen (Regler) – Nutzen Sie die am Gerät angebrachte Tabelle als Hilfestellung.
- Gerät einschalten und für die kalkulierte Zeit laufen lassen.
- Nach Ablauf der gewünschten Behandlungszeit, schalten Sie erst den Regler und dann das Gerät aus.

Das Nebelgerät erzeugt einen feuchten Nebel. Achten Sie darauf, dass die Oberflächen in der Nähe des Nebelgerätes nicht feucht werden.

Achten Sie weiter darauf, dass die Anwendung stets vorschriftsmäßig (Zeit, Material und Dosisierung) erfolgt.

ACHTUNG: Bitte beachten Sie unbedingt folgende Vorgehensweise wenn der Sprühvorgang abgeschlossen ist und das Gerät abgeschaltet werden muss:

1. Schließen Sie als erstes den Regler am der Düse
2. Schalten Sie das Gerät am Schalter aus

Sollte diese Vorgehensweise nicht eingehalten werden, kann es zu Schäden am Motor kommen, da Flüssigkeit über den Schlauch in den Motorraum gelangen kann.

Allgemeines:

Das Nebelgerät ermöglicht dem Anwender die größtmöglichen Optionen zum Einsatz von Kaltnebel. Durch die am flexiblen Schlauch angebrachte Düse, ist eine sehr leichte und gute Ausbringung des Nebels in, unter und an Objekte auszubringen. Der an der Düse angebrachte Regler erlaubt dem Benutzer die Durchflussmenge einfach zu ändern. Der Anwender kann den Durchfluss regulieren, um Materialien von durchschnittlicher Tropfengröße unter 20 Microns (auf wasserbasierende Mittel in Zimmertemperatur) auszubringen.

Tropfen dieser Größe bleiben für längere Zeit in der Luft und werden in erster Linie zur Ausbringung von Insektiziden (zur Kontrolle von fliegenden Insekten) genutzt.

Die Tropfengröße wird mit stärkerer Durchflussrate, bis zum Ausstoß von maximal 80 Microns, erhöht.

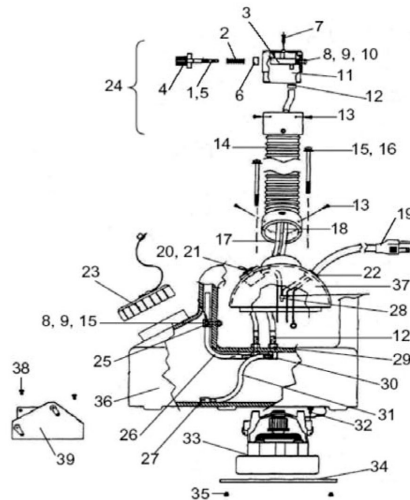
Größere Tropfen werden durch die Luft verbreitet und können sich auf Oberflächen ablagern. Diese charakteristische Eigenschaft macht sie nützlich, um Desinfektionsmittel, Duftstoffe und Chemikalien an Innenseiten von Heizungsrohren, Schächten oder anderen Oberflächen auszubringen.

B&G Flex-A-Lite 2600 Nebelgerät

Installations- und Bedienungsanleitung

Die ungefähren Ausgabemengen sind im Einzelnen:

-	¼ Drehung	-	10 ml/min	-	sehr feines ULV
-	½ Drehung	-	22 ml/min	-	feines ULV
-	¾ Drehung	-	35 ml/min	-	mittleres ULV
-	1 Drehung	-	73 ml/min	-	grobes ULV
-	2 Drehungen	-	207 ml/min	-	leichter Nebel
-	3 Drehungen	-	443 ml/min	-	mittlerer Nebel
-	4 Drehungen	-	532 ml/min	-	schwerer Nebel



Pos. Nr.	E-Teil Nr.	Beschreibung	Pos. Nr.	E-Teil Nr.	Beschreibung
1	2332	Clip für Dosierknopf	21	990	Schalterschutz
2	2334	Feder für Dosierknopf	22	2315	Netzkabelführung
3	2346	Lufttrichter	23	1103	Verschluss mit Dichtung
4	2331	Dosierknopf	24	2384	Düse, kpl.
5	2330	O-Ring für Dosierknopf	25	2358	Halterung für unteren Luftansaugschlauch
6	2333	Hülse für Dosierknopf	26	2319	Unterer Luftansaugschlauch
7	2329	Schraube für Lufttrichter	27	2312	Schlauchvorsatz
8	2352	Schraube für Dosierknopf	28	2316	Kabelverbinder
9	2357	Mutter für Dosierknopf	29	1241	Oberer Schlauchverbinder
10	2359	Unterlegscheibe für Dosierknopf	30	1246	Unterer Schlauchverbinder
11	2353	Düsengehäuse	31	2375	Unterer Materialschlauch
12	1433	Klammer für Ausbringschlauch	32	2327	Erdungsschraube
13	2354	Schrauben für Düsengehäuse	33	2324	Motor, 220V
14	2385	Flexibler Schlauch	34	2305	Untere Motorabdeckung
15	2326	Unterlegscheibe	35	2306	Schrauben für untere Motorabdeckung
16	2308	Schrauben für obere Motorabdeckung	36	2605	Tank
17	2349	Oberer Luftansaugschlauch	37	2608	Obere Motorabdeckung
18	2374	Oberer Materialschlauch	38	1145	Schraube für Schlauchhalter
19	2341	Netzkabel, 220V	39	2355	Schlauchhalter
20	2340	Schalter, 220V			